



Das Bosch CD-ROM-Service-Infosystem

informiert über Bosch Elektrowerkzeuge – inklusive Ersatzteillisten und Explosionszeichnungen und spart so Zeit und Geld beim Ersatzteilmanagement.



Der Bosch Online-Katalog

bietet alles, was der Kunde – über Bosch Industriewerkzeuge – wissen muss. Darüber hinaus erfährt er Aktuelles und Wissenswertes über Messedaten und Innovationen aus dem Bereich Bosch Industriewerkzeuge.



Der Bosch Ersatzteil-Service

garantiert in 99 % aller Fälle, dass das gewünschte Ersatzteil ab Lager erhältlich ist und die Arbeit somit schnell fortgesetzt werden kann.



Der Bosch Recycling-Service

bietet Umweltschutz, an dem man sich aktiv beteiligen kann. Ausgediente Bosch Industriewerkzeuge, Akku-Geräte und Akkupacks werden kostenlos über den Fachhandel oder direkt zurückgenommen und dem Recycling zugeführt.



EXACT

Akku- und Elektroschrauber für die Industrie

It's in your hands. Bosch Professional.

AKKU- UND ELEKTROSCHRAUBER FÜR DIE INDUSTRIE



Groß in Leistung – Produktmerkmale	04
Industriewerkzeuge Online	05
Abschaltkupplung	06
1 Akku-Abschalterschrauber mit Li-Ionen Technologie	08
EXACT 12V	10
ANGLE EXACT 12V	14
EXACT ION 18V	16
EXACT ION WK	20
ANGLE EXACT ION	22
2 Akku-Abschalterschrauber mit Bluetooth-Anbindung	24
Systemsoftware	28
EXACConnecT Schraubersteuerung	30
Digitales I/O-Modul	31
BT-EXACT Akku-Mittelgriffschrauber	32
BT-ANGLE EXACT Akku-Winkelschrauber	34
3 Elektroschrauber für die Industrie	36
C-EXACT Elektroschrauber und PUC-EXACT Netzgerät	38
4 Zubehör	42
Bosch Akkutechnologie	44
Li-Ion-Akkus + Lader	46
Akkupacks und intelligente Ladegeräte	47
Winkelköpfe	48
Zubehör und Maßzeichnungen	50

GROSS IN DER LEISTUNG, KOMPAKTES FORMAT

E	X	A	C	T
Ergonomic	EXtremely Light	Accurate	Cmk proven	Tool

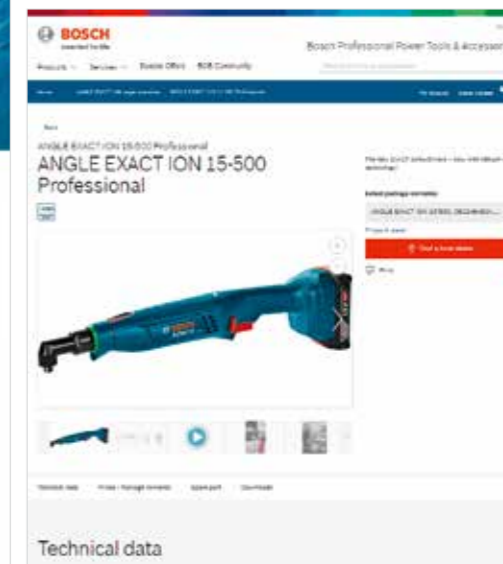
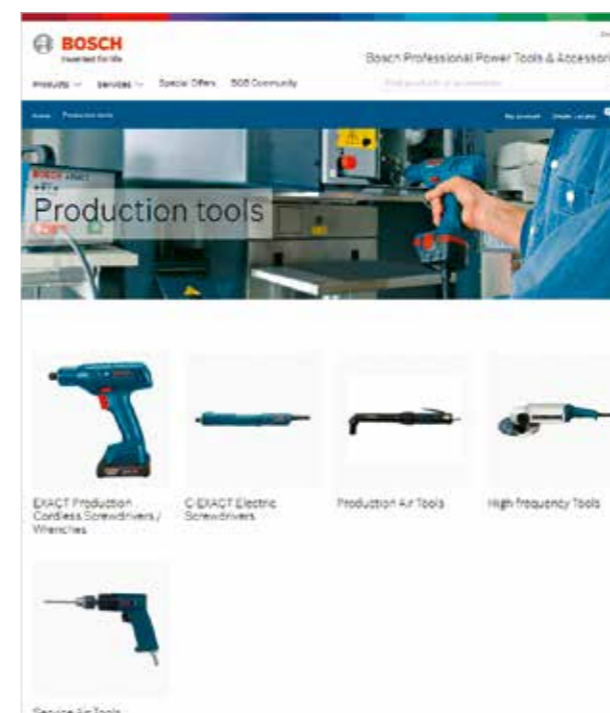


Die **EXACT** und **ANGLE EXACT** von BOSCH sind Akku-Abschalterschrauber für die Industrie – sie bieten höchste Genauigkeit, Langlebigkeit und Energieeffizienz.

In Montagesituationen, in denen Kabel oder Druckluftschläuche stören, erlaubt Ihnen die **EXACT** Baureihe Prozessoptimierung, bessere Produkte zu bauen und Ihre Kosten zu senken.

- ▶ **Helle LED-Leuchte** zur Ausleuchtung des Arbeitsbereichs
- ▶ **Farbige Markierungsringe** zur leichten Identifizierung
- ▶ **Rechts-/Links-Umschaltung** mit einer Hand
- ▶ **Wiederholerschutz**
- ▶ **Geringes Gewicht, ausgewogene Gewichtsverteilung** für bessere Ergonomie
- ▶ **Akkus in Industrieausführung** für höchste Lebensdauer
- ▶ **Drehmomenteinstellung** nur mit speziellem Werkzeug
- ▶ **Höchste Wiederholgenauigkeit** durch die Bauart der Bosch Kupplung
- ▶ **Problemloser Service** durch Steckverbinder und Gleichteile
- ▶ **Optische und akustische Signale** informieren über Akkuzustand und Verschraubungsqualität
- ▶ **Kabellose Qualitätssicherung** mit dem Bosch Bluetooth-Funksystem

ÜBERBLICK MIT EINEM KLICK: ALLE INDUSTRIEWERKZEUGE ONLINE



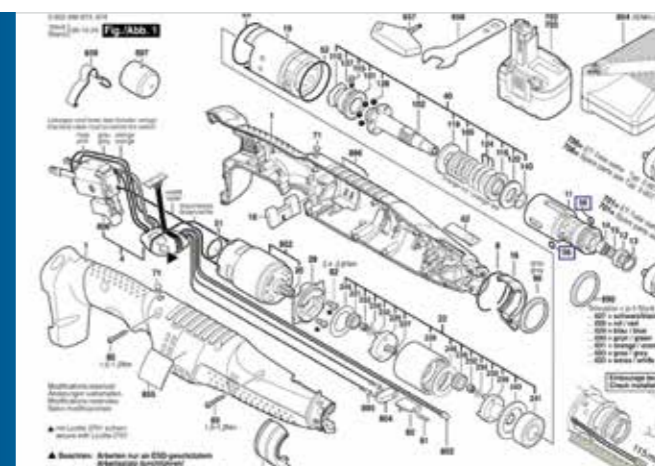
Ein umfangreicher Online-Katalog mit Anwendungen ist unter www.boschproductiontools.com verfügbar.

Die Werkzeugauswahl wird durch die Möglichkeit, Vergleiche zwischen Schraubern zu machen, erleichtert. Zum Beispiel können Sie sich Leistung und Drehzahl unterschiedlicher Geräte anzeigen lassen.

Darüber hinaus finden Sie die neuesten Informationen über Messdaten, Innovationen und Neuentwicklungen von Bosch Industrierwerkzeugen. Sie erhalten schnell alle relevanten Informationen, die Sie benötigen, um die richtigen Werkzeuge für Ihre Produktion auszuwählen.

Maßzeichnungen, 3D-Daten, Homologationsdaten, Betriebsanleitungen, Bilder und Explosionszeichnungen können direkt aus dem Internet heruntergeladen werden.

Unser Ersatzteilservice informiert Anwender darüber, welche Ersatzteile benötigt werden.



Alle technischen Daten in diesem Katalog basieren auf der ausschließlichen Verwendung von Bosch IW Akkupacks. Alle Gewichtsangaben nach EPTA 01/2003.

DIE BOSCH ABSCHALTKUPPLUNG BEWÄHRT IN DER INDUSTRIE

Unsere Abschaltkupplung ist dafür ausgelegt, Bedieneinflüsse auf den Schraubprozess zu minimieren. Kupplungen von Bosch gehören zu den präzise- und wiederholgenau-esten auf der Welt. Unsere Wiederholgenauigkeit erreicht das Niveau einiger gesteuerter EC-Werkzeuge, die mehr als das Zehnfache unserer EXACT Akku-Geräte kosten.

Präzise und genaue Abschaltung

Die EXACT Kupplung gewährleistet eine hohe Wiederholgenauigkeit und Präzision des Drehmoments. Ob harter Schraubfall von 30 Grad oder weicher Schraubfall von 720 Grad, die Kupplung garantiert einen extrem geringen Mittelwertversatz und ein gleichbleibendes Drehmoment. Die Abschaltung entspricht den Anforderungen von VDI 2647.

Mittelwertversatz



Bedienerfreundliche Funktionen

Die EXACT Kupplung bietet 15% mehr Drehmoment im Linkslauf zum Lösen von Schrauben. Das vorgegebene Drehmoment wird immer erreicht, unabhängig von der Akkuspannung. Die Elektronik verhindert den Betrieb des Werkzeugs, wenn die Akkuspannung unter einen

Mindestwert abfällt. Mit einem speziellen Werkzeug wird die Kupplung justiert. Wird das Einstellwerkzeug für den Benutzer unzugänglich aufbewahrt, kann kein unbeabsichtigtes Verstellen des Drehmoments stattfinden. Farbmarkierungsringe erlauben die schnelle Kennzeichnung verschiedener Schrauber in der Montagelinie.

Präzise und konstant unter Last

Bosch unterzieht die EXACT Familie äußerst strengen Qualitätsprüfungen. Die Abschaltkupplung des EXACT muss 500.000 Zyklen* ohne Ausfall überstehen, bevor die Freigabe zur Fertigung erteilt wird. Während des Dauerlaufs wird die Einhaltung des Maschinenfähigkeitsindex $Cmk > 1,67$ im Toleranzbereich $\pm 10\%$ nach VDI 2647 gefordert.

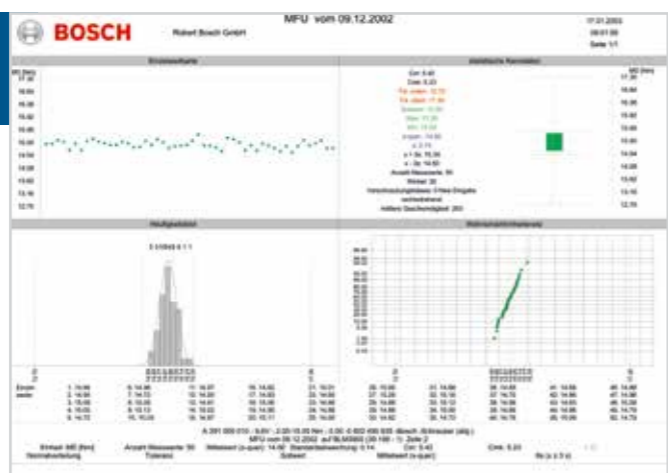
Ein bewährtes Modul

Die in der Akku-Schrauberfamilie EXACT verwendete Abschaltkupplung ist identisch mit der Kupplung unserer Druckluftindustriewerkzeuge. Diese Kupplung wird seit Jahren in vielfältigen Anwendungen eingesetzt und hat sich in vielen Fertigungseinrichtungen unserer Kunden millionenfach bewährt.



Die Akku-Abschaltsschrauber EXACT und ANGLE EXACT von Bosch eignen sich für nahezu jede Schraubaufgabe.

Maschinenfähigkeitsstudie ANGLE EXACT 15



HINWEIS

Maschinenfähigkeitsuntersuchungen werden üblicherweise bei maximal 600 U/min nach VDI 2647 erstellt.

Änderungen der Drehzahl und/oder des Drehmoment kann die Genauigkeit beeinflussen. Insbesondere beim Power Boost kann es Einfluss auf das Abschaltverhalten haben. Es kann zum Überlasten der Kupplung kommen.

Die Maschinenfähigkeit muss mit der jeweiligen Einstellung geprüft werden.

1

EXACT UND ANGLE EXACT MIT LITHIUM-IONEN-TECHNOLOGIE

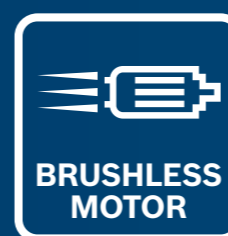


BESSER ALS JE ZUVOR! MIT DER BOSCH PREMIUM-LITHIUM-IONEN-TECHNOLOGIE

Die handlichen Bosch Akku-Abschalt-schrauber der EXACT Reihe sind jetzt kraftvoller und effizienter als je zuvor.

Durch höchste Wiederholungsgenauigkeit sind sie besonders geeignet für Serienverschraubungen und Montagearbeiten mit höchster Leistung bei sehr hohen Qualitätsansprüchen. Dank der Bosch Lithium-Ionen-Akkutechnologie bieten sie höchste Power für hohe Drehmomente und Drehzahlen. Desweiteren sind sie extrem belastbar bei geringstem Energieverlust und senken durch überlegene Lebensdauer zusätzlich Ihre Kosten. Außerdem überzeugen sie durch ihr geringes Gewicht von nur 0,8 kg (EXACT 12V) für angenehmes Arbeiten im Schichtbetrieb.

Jetzt auch mit:



EXACT 12V UND ANGLE EXACT 12V.

Kleiner, kürzer, leichter – Der Akku-Industrieschrauber mit der besten Ergonomie!



- ▶ **Beste Ergonomie**
Mit einer Kopflänge von 154 mm und einem Gewicht von 0,8 kg inklusive Akku 12V 3,0Ah
- ▶ **Beste Prozesskontrolle**
Mit 6 unterschiedlichen Schraubstufen, einstellbar nach Zeit, Drehzahl, -richtung und -winkel, sowie Drehmoment
- ▶ **Höchste Lebensdauer und Robustheit**
Dank des bürstenlosen EC-Motors und hochwertiger, verschleißfreier Komponenten



- ▶ Kompakte 2,0 und 3,0-Ah-Akku aus der 12-Volt-Klasse
- ▶ Die kompakte Bauform ist ideal für die 12-Volt-Werkzeuge
- ▶ Durch die optimierte Akkukapazität eignet sich der Akku für die meisten 12-Volt-Anwendungen
- ▶ 6,0-Ah-Akku mit maximaler Laufzeit aus der 12-Volt-Klasse von Bosch
- ▶ Extrem hohe Akkukapazität ermöglicht eine um 300 % längere Laufzeit als beim Modell 12V 2.0Ah Professional
- ▶ Kompakt und mit einem perfekten Verhältnis von Kapazität zu Größe für ultimative Leistung bei 12-Volt-Elektrowerkzeugen
- ▶ Kompatibel seit 2005: Alle unsere Akkus passen innerhalb der jeweiligen Voltklasse in die neuen und die bereits vorhandenen Bosch Professional Werkzeuge.

Handhabung & Ergonomie EXACT 12V

- ▶ Leichtestes Werkzeug mit nur 0,65 kg Gewicht ohne Batterie
- ▶ Kürzeste Kopflänge (154 mm) und kleinste Höhe (179 mm)

1/4“-Schnellwechselfutter

- ▶ Für schnellen Werkzeugwechsel

LED - Ringlicht

- ▶ Für perfekte Beleuchtung in dunklen und engen Räumen
- ▶ Einstellbar über USB-Anschluss

Neuer extrem kleiner Winkelkopf

- ▶ Mit 1/4“ Schnellwechselfutter oder 3/8“ Vierkant, stufenlos drehbar

Handhabung & Ergonomie ANGLE EXACT 12V

- ▶ Leichtestes Werkzeug mit nur 0,9 kg Gewicht ohne Batterie
- ▶ Kürzeste Kopflänge (346 mm)

Höchste Prozesssicherheit

- ▶ Optische und akustische Anzeige der Schraubergebnisse und des Akkuzustandes

Flexible Power System

- ▶ Kompatibel mit allen 12-V-Akkus von Bosch Professional ab 2,0 Ah (und Ladegeräten)

USB-Schnittstelle zur Parametrierung von Drehzahl Schraubstufen

- ▶ Auf Ihre spezielle Anwendung einstellbar
- ▶ Einstellbar nach Abschaltung, Winkel und Zeit

Sicherheit

- ▶ Der sicherste 12-Volt-Li-Ion-Akkupack, mit extrem langer Lebensdauer

Auf spezielle Anwendungen einstellbar

- ▶ USB-Schnittstelle zur Parametrierung von Drehzahl Schraubstufen

Robustheit & Lebensdauer

- ▶ Bürstenloser Hochleistungsmotor
- ▶ Wartungsfreie Komponenten
- ▶ Extrem robustes und hochwertiges Werkzeug für die längste Lebensdauer

Beste Werkzeugkontrolle

- ▶ Einstellbar über USB-Anschluss
- ▶ Verschiedene Anziehphasen
- ▶ Einstellbar nach Abschaltung, Winkel und Zeit

Kleiner, kürzer, leichter – Der Akku-Industrieschrauber mit der besten Ergonomie!

- ▶ **Beste Ergonomie:** Mit einer Kopflänge von 154 mm und einem Gewicht von 0,8 kg inklusive Akku 12V 3,0Ah
- ▶ **Beste Prozesskontrolle:** Mit 6 unterschiedlichen Schraubstufen, einstellbar nach Zeit, Drehzahl, -richtung und -winkel, sowie Drehmoment
- ▶ **Höchste Lebensdauer und Robustheit:** Dank hochwertiger und verschleißfreier Komponenten
- ▶ Bürstenloser (EC-)Motor für 30 % mehr Effizienz (im Vergleich zu herkömmlichen Gleichstrom-Motoren) und extrem lange Lebensdauer
- ▶ LED – Ringlicht für optimale Ausleuchtung des Arbeitsbereichs, einstellbar über USB-Schnittstelle
- ▶ Präzisions-Abschaltkupplung mit $cmk > 1,67$ (im +/-10 %-Toleranzbereich nach VDI 2647)
- ▶ Optische und akustische Anzeige der Schraubergebnisse und des Akkuzustands, für höchste Prozesssicherheit
- ▶ Die Bosch Premium-Lithium-Ionen-Technologie für lange Lebensdauer und Laufzeit

EXACT		Bestellnummer
EXACT 12V-6-670		0 602 496 400 5er-Pack: 0 602 496 500
EXACT 12V-3-1100		0 602 496 401 5er-Pack: 0 602 496 501
EXACT 12V-2-670		0 602 496 402 5er-Pack: 0 602 496 502

Drehmoment hart/weich nach ISO 5393 (Nm)	Drehzahl (Leerlauf)	Werkzeugaufnahme	Akkudenndaten (V)	Drehrichtung	Gewicht nach EPTA (kg)
1,5 - 6	135 - 670 *	1/4"-Schnell- wechselfutter	12V 3,0Ah**	R/L	0,85 (inkl. Akku)
1 - 3	220 - 1100 *	1/4"-Schnell- wechselfutter	12V 3,0Ah**	R/L	0,85 (inkl. Akku)
0,5 - 2	135 - 670 *	1/4"-Schnell- wechselfutter	12V 3,0Ah**	R/L	0,85 (inkl. Akku)

* Unter 50% Drehzahl ev. geringere Leistung

** Akku nicht im Lieferumfang

ANGLE EXACT 12V

Kleiner, kürzer, leichter – Der Akku-Industrieschrauber mit der besten Ergonomie!

- ▶ **Beste Ergonomie:** Mit einer Kopflänge von 346 mm und einem Gewicht von 1,1 kg inklusive Akku 12V 3,0Ah
- ▶ LED – Ringlicht für optimale Ausleuchtung des Arbeitsbereichs, einstellbar über USB-Schnittstelle
- ▶ Neuer extrem kleiner Winkelkopf mit ¼“ Schnellwechselfutter oder 3/8“ Vierkant, stufenlos drehbar
- ▶ Präzisions-Abschaltkupplung mit cmk > 1,67 (im +/-10 %-Toleranzbereich nach VDI 2647)
- ▶ Optische und akustische Anzeige der Schraubergebnisse und des Akkuzustands, für höchste Prozesssicherheit
- ▶ Die Bosch Premium-Lithium-Ionen-Technologie für lange Lebensdauer und Laufzeit

ANGLE EXACT	Bestellnummer
-------------	---------------

ANGLE EXACT 12V-12-400 0 602 496 600



ANGLE EXACT 12V-6-600 0 602 496 601



ANGLE EXACT 12V-3-600 0 602 496 602



Konfiguration (Lieferung erfolgt ohne Winkelkopf oder Adapter)	Drehmoment hart/ weich nach ISO5393 (Nm)	Drehzahl (Leerlaufdrehzahl)	Akkukenndaten	Drehrichtung	Gewicht nach EPTA (kg)
mit 12V Winkelkopf	2 - 10 maximal 12*	74–370** mit Power Boost maximal 500	12V 3,0Ah***	R/L	1,1****
mit Adapter 0 602 496 022 und 180W Winkelkopf	2,5 - 8 maximal 9*	95–480** mit Power Boost maximal 650	12V 3,0Ah***	R/L	1,2****
mit Adapter 0 602 496 022 und geradem Schraubkopf 0 607 453 631	1,5 - 6 maximal 6,5*	134–670** mit Power Boost maximal 910	12V 3,0Ah***	R/L	1,2****
mit 12V Winkelkopf	2,0–6,0	120–600** mit Power Boost maximal 800	12V 3,0Ah***	R/L	1,1****
mit Adapter 0 602 496 022 und 180W Winkelkopf	1,5-4,5	150–780** mit Power Boost maximal 1040	12V 3,0Ah***	R/L	1,2****
mit Adapter 0 602 496 022 und geradem Schraubkopf 0 607 453 631	1,0–3,0	220–1100** mit Power Boost maximal 1450	12V 3,0Ah***	R/L	1,2****
mit 12V Winkelkopf	1,0–3,5	120–600** mit Power Boost maximal 800	12V 3,0Ah***	R/L	1,1****
mit Adapter 0 602 496 022 und 180W Winkelkopf	0,8–2,5	150–780** mit Power Boost maximal 1040	12V 3,0Ah***	R/L	1,2****
mit Adapter 0 602 496 022 und geradem Schraubkopf 0 607 453 631	0,5–2,0	220–1100** mit Power Boost maximal 1450	12V 3,0Ah***	R/L	1,2****

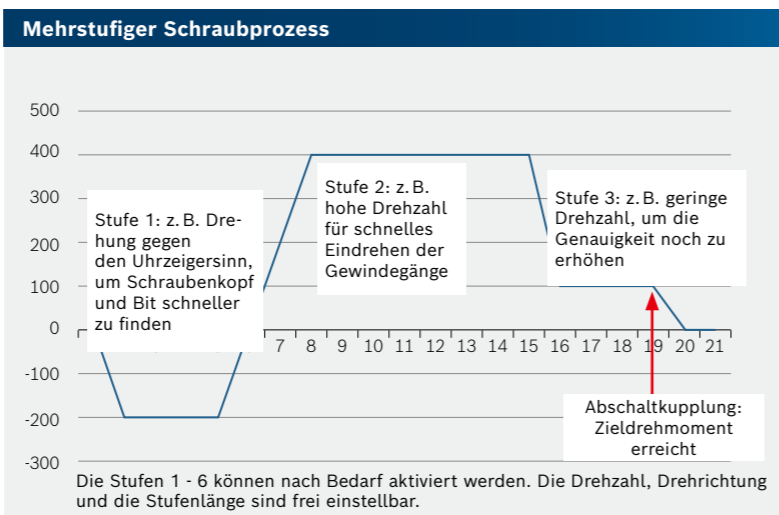
* Nur im Zyklusbetrieb möglich: < 5 Verschraubungen pro Minute

** eingeschränkte Leistung bei Drehzahlen <50%

*** Akku nicht im Lieferumfang

****inkl. Akku 3,0Ah und Winkelkopf

EXACT ION UND ANGLE EXACT ION 18V MIT LITHIUM-IONEN-TECHNOLOGIE



Mehr Prozesssicherheit:

- ▶ Präzisionsabschaltkupplung mit $Cmk > 1,67$ (im $\pm 10\%$ -Toleranzbereich nach VDI 2647)
- ▶ **NEU!** Mehrstufiger Schraubprozess auf Ihren individuellen Schraubfall über USB-Schnittstelle einstellbar

Mehr Effizienz:

- ▶ **NEU!** Die Bosch Premium-Lithium-Ionen-Technologie für lange Lebensdauer und Laufzeit
- ▶ **NEU!** Bürstenloser (EC-)Motor für 30% mehr Effizienz (im Vergleich zu herkömmlichen Gleichstrom-Motoren) und extrem lange Lebensdauer

Mehr Komfort:

- ▶ **NEU!** Neues ergonomisches Design und geringeres Gewicht für noch angenehmeres Arbeiten

Weniger Kosten:

- ▶ **NEU!** Durch schnellere Drehzahlen (im Vergleich zu zum Vorgänger) und Schraubstufen können die Fertigungszeiten verringert und die Qualität verbessert werden

1/4"-Schnellwechselfutter, für schnellen Werkzeugwechsel

Beleuchtungs-LED, für optimale Ausleuchtung des Arbeitsbereichs

Die bewährte Bosch **Abschaltkupplung** einstellbar mit Spezialwerkzeug, für höchste Genauigkeit

Neuartige modulare Elektronik, für noch einfachere Wartung

Winkelkopf verstellbar, für noch ergonomischeres Arbeiten

Bürstenloser Motor: Made by BOSCH, für wartungsfreien Betrieb

Optische und akustische Anzeige der Schraubergebnisse und des Akkuzustands, für höchste Prozesssicherheit

Neues Schaltermodul und neues Handgriffdesign, für noch ergonomischeres Arbeiten

USB-Schnittstelle zur Parametrierung von Drehzahl Schraubstufen, auf Ihre spezielle Anwendung einstellbar

Beleuchtungs-LED verstellbar, für optimale Ausleuchtung des Arbeitsbereichs

Der sicherste 18-Volt-Li-Ion-Akkupack, mit extrem langer Lebensdauer



Flexible Power System









- ▶ **Neuartige, patentierte Schnittstelle,** gegen Verwechslungen
- ▶ **Temperaturüberwachung und Überlastschutz,** für extrem lange Lebensdauer
- ▶ **Doppelte Arretierung,** gegen Herausfallen
- ▶ **Ladezustandsanzeige,** zur Erkennung des Ladezustands
- ▶ **Bosch Hochleistungsakkuzellen,** mit geringem Energieverlust, für höchste Drehzahlen und Drehmomente
- ▶ **Integrierte Kühlung,** für extrem lange Lebensdauer



EXACT ION JETZT MIT LITHIUM-IONEN-TECHNOLOGIE

- ▶ Präzisions-Abschaltkupplung mit $Cmk > 1,67$ (im $\pm 10\%$ -Toleranzbereich nach VDI 2647)
- ▶ Mehrstufiger Schraubprozess auf Ihren individuellen Schraubfall über USB-Schnittstelle einstellbar
- ▶ Die Bosch Premium-Lithium-Ionen-Technologie für lange Lebensdauer und Laufzeit
- ▶ Bürstenloser (EC-)Motor für 30% mehr Effizienz (im Vergleich zu herkömmlichen Gleichstrom-Motoren) und extrem lange Lebensdauer
- ▶ Neues ergonomisches Design und geringeres Gewicht für noch angenehmeres Arbeiten
- ▶ Durch schnellere Drehzahlen und Schraubstufen können die Fertigungszeiten verringert und die Qualität verbessert werden

	Bestellnummer	Drehmoment hart / weich nach ISO 5393 (Nm)	Drehzahl (Leerlauf)
EXACT ION 2-700 	0 602 494 400	0,5 – 2	70 – 700*
EXACT ION 4-2000 	0 602 494 401	1 – 4	200 – 2.000*
EXACT ION 6-1500 	0 602 494 402	1 – 6	150 – 1.500*
EXACT ION 8-1100 	0 602 494 403	2 - 8	110 – 1.100*
EXACT ION 12-700 	0 602 494 404	2 - 12	70 – 700*
EXACT ION 12-450 	0 602 494 405	2 - 12	45 – 450*

* Unter 50% Drehzahl ev. geringere Leistung

Werkzeugaufnahme	Akkukenndaten (V)	Drehrichtung	Gewicht nach EPTA (kg)	Im Lieferumfang enthaltenes Zubehör
1/4"- Schnellwechselfutter	18 V/2,0 Ah **	R/L	1,3 (inkl. Akku)	Farbring hellgrün
1/4"- Schnellwechselfutter	18 V/2,0 Ah **	R/L	1,3 (inkl. Akku)	Farbring grau
1/4"- Schnellwechselfutter	18 V/2,0 Ah **	R/L	1,3 (inkl. Akku)	Farbring schwarz
1/4"- Schnellwechselfutter	18 V/2,0 Ah **	R/L	1,3 (inkl. Akku)	Farbring orange
1/4"- Schnellwechselfutter	18 V/2,0 Ah **	R/L	1,3 (inkl. Akku)	Farbring rot
1/4"- Schnellwechselfutter	18 V/2,0 Ah **	R/L	1,3 (inkl. Akku)	Farbring schwarz

** Akku nicht im
Lieferumfang

EXACT ION WK JETZT MIT LITHIUM-IONEN-TECHNOLOGIE

- ▶ Präzisions-Abschaltkupplung mit $Cmk > 1,67$ (im $\pm 10\%$ -Toleranzbereich nach VDI 2647)
- ▶ Mehrstufiger Schraubprozess auf Ihren individuellen Schraubfall über USB-Schnittstelle einstellbar
- ▶ Die Bosch Premium-Lithium-Ionen-Technologie für lange Lebensdauer und Laufzeit
- ▶ Bürstenloser (EC-)Motor für 30% mehr Effizienz (im Vergleich zu herkömmlichen Gleichstrom-Motoren) und extrem lange Lebensdauer
- ▶ Neues ergonomisches Design und geringeres Gewicht für noch angenehmeres Arbeiten
- ▶ Durch schnellere Drehzahlen und Schraubstufen können die Fertigungszeiten verringert und die Qualität verbessert werden

	Bestellnummer	Drehmoment hart/weich nach ISO 5393 (Nm)*	Drehzahl (Leerlauf)*
EXACT ION 6-1500 WK 	0 602 494 406	2 – 8	105 – 1.050**
EXACT ION 8-1100 WK 	0 602 494 407	2 – 11	75 – 750**
EXACT ION 12-700 WK 	0 602 494 408	2 – 16	50 – 500**
EXACT ION 12-450 WK 	0 602 494 409	2 – 16	32 – 320**

*Gemessen mit Bosch Winkelschraubkopf

** Unter 50% Drehzahl ev. geringere Leistung

Werkzeugaufnahme	Akkukenndaten (V)	Drehrichtung	Gewicht nach EPTA (kg)	Im Lieferumfang enthaltenes Zubehör
Flansch für Winkelkopf ***	18 V/2,0 Ah ****	R/L	1,4 (inkl. Akku)	Farbring schwarz
Flansch für Winkelkopf ***	18 V/2,0 Ah ****	R/L	1,4 (inkl. Akku)	Farbring orange
Flansch für Winkelkopf ***	18 V/2,0 Ah ****	R/L	1,4 (inkl. Akku)	Farbring rot
Flansch für Winkelkopf ***	18 V/2,0 Ah ****	R/L	1,4 (inkl. Akku)	Farbring hellblau

*** Winkelkopf nicht im Lieferumfang

**** Akku nicht im Lieferumfang

1 ANGLE EXACT ION JETZT MIT LITHIUM-IONEN-TECHNOLOGIE

- ▶ Präzisions-Abschaltkupplung mit $C_{mk} > 1,67$ (im $\pm 10\%$ -Toleranzbereich nach VDI 2647)
- ▶ Mehrstufiger Schraubprozess auf Ihren individuellen Schraubfall über USB-Schnittstelle einstellbar
- ▶ Die Bosch Premium-Lithium-Ionen-Technologie für lange Lebensdauer und Laufzeit
- ▶ Bürstenloser (EC-)Motor für 30% mehr Effizienz (im Vergleich zu herkömmlichen Gleichstrom-Motoren) und extrem lange Lebensdauer
- ▶ Neues ergonomisches Design und geringeres Gewicht für noch angenehmeres Arbeiten
- ▶ Durch schnellere Drehzahlen und Schraubstufen können die Fertigungszeiten verringert und die Qualität verbessert werden

	Bestellnummer	Drehmoment hart / weich nach ISO 5393 (Nm)	Drehzahl (Leerlauf)
ANGLE EXACT ION 3-500 	0 602 494 608	0,7 – 3	50 – 520*
ANGLE EXACT ION 8-1100 	0 602 494 600	2 – 8	110 – 1.100*
ANGLE EXACT ION 15-500 	0 602 494 601	2 – 15	50 – 520*
	0 602 494 60A	2 – 15	50 – 520*
ANGLE EXACT ION 23-380 	0 602 494 602	10 – 23	38 – 380*
ANGLE EXACT ION 30-290 	0 602 494 607	10 – 30	29 – 290*
	0 602 494 60B	10 – 30	29 – 290*
ANGLE EXACT ION 30-300 	0 602 494 603	10 – 30	30 – 300*
ANGLE EXACT ION 40-220 	0 602 494 604	15 – 40	22 – 220*
ANGLE EXACT ION 50-210 	0 602 494 605	15 – 50	21 – 180*
ANGLE EXACT ION 60-120 	0 602 494 606	15 – 60	12 – 120*

* Unter 50% Drehzahl ev. geringere Leistung

Werkzeugaufnahme	Akkukenndaten (V)	Drehrichtung	Gewicht nach EPTA (kg)	Im Lieferumfang enthaltenes Zubehör
Flansch für Winkelkopf**	18 V/2,0 Ah ***	R/L	1,7 (inkl. Akku)	Farbring hellgrün
Flansch für Winkelkopf**	18 V/2,0 Ah ***	R/L	1,7 (inkl. Akku)	Farbring hellblau
Flansch für Winkelkopf**	18 V/2,0 Ah ***	R/L	1,7 (inkl. Akku)	Farbring hellgrün
3/8" Vierkant (Vkt.)	18 V/2,0 Ah ***	R/L	1,7 (inkl. Akku)	Farbring hellgrün Winkelschraubkopf 3/8"
Flansch für Winkelkopf**	18 V/4,0 Ah ***	R/L	2,2 (inkl. Akku)	Farbring weiß
Flansch für Winkelkopf**	18 V/4,0 Ah ***	R/L	2,2 (inkl. Akku)	Farbring grau
3/8" Vierkant (Vkt.)	18 V/4,0 Ah ***	R/L	2,2 (inkl. Akku)	Farbring grau Winkelschraubkopf 3/8"
3/8" Vierkant (Vkt.)	18 V/4,0 Ah ***	R/L	2,4 (inkl. Akku)	Farbring hellgrau Winkelschraubkopf 3/8"
3/8" Vierkant (Vkt.)	18 V/4,0 Ah ***	R/L	2,4 (inkl. Akku)	Farbring orange Winkelschraubkopf 3/8"
3/8" Vierkant (Vkt.)	18 V/4,0 Ah ***	R/L	2,4 (inkl. Akku)	Farbring rot Winkelschraubkopf 3/8"
3/8" Vierkant (Vkt.)	18 V/4,0 Ah ***	R/L	2,4 (inkl. Akku)	Farbring schwarz Winkelschraubkopf 3/8"

** Winkelkopf nicht im Lieferumfang
*** Akku nicht im Lieferumfang



WER SAGT IHNEN, DASS HIER KEINE SCHRAUBE LOCKER IST?

Das Akku-Schraubersystem Bluetooth EXACT denkt mit. Die BT-EXACT Schrauber erhalten ihre Befehle von der Steuerung EXAConnect, die den Arbeitsfortschritt in Echtzeit speichert. Falls gewünscht, kann das System mit externen Geräten wie SPS, Barcodescanner oder Prozessrechner kommunizieren und Befehle empfangen. Verbessern Sie Ihre Montagequalität und vergessen Sie nie wieder eine Schraube.



HÖHERE FERTIGUNGSQUALITÄT DURCH BLUETOOTH EXACT

Qualitätssicherung mit Akku-Schrauber: Höhere Fertigungsqualität durch Bluetooth EXACT

Der Schrauber BT-EXACT sendet Funksignale (Verschraubung i.O. oder n.i.O.) an die Steuerung EXAConnect, die auch Befehle zum BT-EXACT Schrauber zurücksendet. Ein EXAConnect kann sieben Schrauber gleichzeitig steuern, und macht damit das System sehr kostengünstig. Ein Bluetooth-Modul der Klasse 2 gewährleistet Datenübertragung ohne Kompromisse mit einer 56-Bit-Verschlüsselung und im Sicherheitsmodus 3 nach Bluetooth-Standard 1.2. Schrauber und Steuerung kommunizieren ausschließlich proprietär. Die Software ist so konfigurierbar, dass Bluetooth andere Funksysteme nicht stören kann, dies garantiert eine störungsfreie Kommunikation. Die variable Antennenausgangsleistung erlaubt es, die elektromagnetischen Emissionen des Systems praktisch auf Null zu begrenzen.

Barcodescanner, SPS, Signallampeln und Leitrechnersysteme können über die eingebauten I/O-Anschlüsse, RS-422-Schnittstellen und die Netzwerkverbindung problemlos mit dem EXAConnect verknüpft werden. Als Stand-Alone-System konzipiert, kann es auch ohne zusätzliche Hardware arbeiten. Der Betrieb des Schraubers wird außerhalb der Reichweite des EXAConnect verhindert.

Im Vergleich zu anderen Produkten ist das System einzigartig; es erfordert keine zusätzliche Software für die Kommunikation mit einem Netzwerk oder Rechner. Auf alle Informationen in der Steuerung EXAConnect wird mit einem Web Browser zugegriffen. Sämtliche Software und Firmware ist in der Steuerung EXAConnect gespeichert.

Das Bosch Bluetooth System: Qualitätskontrolle neu definiert

Der EXAConnect steuert die BT-EXACT Schrauber abgestimmt auf Werkstück, Schraube und Anzahl der Verschraubungen. Falls gewünscht, kann die i.O./n.i.O.-Überwachung um die Schraubzeit und andere Parameter erweitert werden. So besteht die Möglichkeit, Schraubenfresser oder das Fehlen von Schrauben zu erkennen sowie die Drehrichtung zu erfassen, um ein Herausdrehen von Schrauben zu erkennen.

Das System kann so programmiert werden, dass nur einzelne Verschraubungen oder die gesamte Schraubaufgabe gezählt und weitergemeldet werden. Drei LEDs am BT-EXACT Schrauber melden dem Werker den Akkustatus, zeigen an, ob die Schraube richtig festgezogen wurde und ob das Werkzeug gesperrt, entsperrt oder außerhalb der Reichweite des EXAConnect ist. Das System sammelt und meldet alle diese Daten, um sicherzustellen, dass Ihr Montageprozess immer perfekt abläuft.



SIEBEN SCHRAUBER IM ÜBERBLICK: LEISTUNGSSTARKE SYSTEMSOFTWARE

Qualitätskontrolle muss unkompliziert sein. Unsere Software kombiniert leistungsfähige Steuerungsfunktionen, große Flexibilität und komfortable Programmierung, um Ihnen die Möglichkeit zu geben, die BT-EXACT Schrauber, die EXAConnect Steuerung und ihre Montagelinie von einem beliebigen Ort aus zu steuern.

Das System läuft in einem Web Browser ohne die Notwendigkeit einer zusätzlichen Software als Benutzerschnittstelle. Die Datensicherheit des Systems ist durch einen Passwortschutz gewährleistet.

Durch Klicken auf die Registerkarte „Übersicht“ können bis zu sieben BT-EXACT Schrauber, die von einem EXAConnect betrieben, angezeigt und gesteuert werden.

Für jeden BT-EXACT Schrauber werden folgende Informationen angezeigt: Antennensignalstärke, Akkustatus, Arbeitsfortschritt und Verbindungszustand (i.O./n.i.O. in grün bzw. rot).

Auch Seriennummer und Name jedes BT-EXACT Schraubers werden angezeigt. Jeder BT-EXACT Schraubename kann bestimmten Applikationen oder Stationen im Montageprozess zugeordnet werden.

Durch Klicken auf die Registerkarte 'EXAConnect' werden detaillierte Daten für bis zu sieben BT-EXACT Schrauber in Echtzeit angezeigt. Das System liefert zahlreiche Daten, z.B. BT-EXACT Schraubename, Datum, Uhrzeit, Schraubzeit, Drehrichtung, Fehlermeldungen, Arbeitsfortschritt und zusätzliche Eingabedaten (wie Barcodes oder laufende Nummern).

Das System meldet auch den Status der Steuerung EXAConnect und der angeschlossenen BT-EXACT Schrauber. Auch Systemfehlermeldungen werden hier angezeigt, zusammen mit ausführlichen Informationen über die Konfiguration.

SIEBEN SCHRAUBER PRÄZISE ABGESTIMMT: EINE SYMPHONIE DER DATENSTEUERUNG

Die Konfiguration des Systems ist einfach. Alle Funktionen der Steuerung EXAConnect werden von nur einem bedienerfreundlichen Konfigurationsbildschirm aus programmiert. Standardprotokolle einschließlich Profibus, Ethernet TCP/IP, DeviceNet und FTP, sowie serielle Schnittstellen, Signalampeln und RS-422-Anschlüsse werden von hier aus verwaltet. Jeder

einzelne BT-EXACT Schrauber lässt sich so programmieren, dass Daten gleichzeitig an verschiedene Ausgänge gesendet werden. Jeder BT-EXACT Schrauber kann Daten über eine Vielzahl von Eingängen empfangen. Alle diese Fähigkeiten werden für jeden BT-EXACT Schrauber von nur einem Setup-Bildschirm verwaltet.

Das System hat separate Konfigurationsfenster für die EXAConnect Steuerung und die BT-EXACT Schrauber. Der Konfigurationsbildschirm zeigt einen Teil des Konfigurationsmenüs der EXAConnect. Unbefugter Zugriff auf das System lässt sich durch einen Passwortschutz verhindern.

Jeder BT-EXACT Schrauber muss von der Steuerung nur einmal „gefunden“ und „verbunden“ werden. Der Schrauber bleibt „verbunden“, bis er durch Neuprogrammierung entfernt wird.

Unsere einzigartige Systemsoftware ist so konfigurierbar, dass Störungen bestimmter W-LAN Kanäle durch das System wirksam vermieden werden.

Das links gezeigte Menü zur Schrauberkonfiguration steuert alle Funktionen vom Schrauben zählen über die Nacharbeitsstrategie bis zu den Auswahlmöglichkeiten für die Datenausgabe. BT-EXACT Schrauber und EXAConnect Steuerung sind so konfigurierbar, dass Daten von einer Vielzahl von Systemen gesendet und empfangen werden, z.B. Ethernet-Leitsysteme, SPS, Barcode-scanner oder unser digitales I/O-Modul.

Das System kann auch die Schraubzeit überwachen, um Schraubenfresser oder fehlende Schrauben zu erkennen.

Nacharbeitsstrategien zum Bewerten des Montageprozesses können detailliert festgelegt werden, einschließlich kundenspezifischer Programmierung durch Bosch.

EXACONNECT – DIE STEUERUNG DER KERN DES QUALITÄTSSICHERUNGSSYSTEMS

Die Bluetooth-Steuerung EXAConnect bietet einen großen Funktionsumfang in einem kleinen, leicht zu installierenden Paket. Das Gehäuse entspricht der Schutzart IP 54 (NEMA 12) für Staub- und Feuchtigkeitsbeständigkeit.

Die Steuerung hat ihren eigenen Prozessor und Flash-Speicher sowie ihr eigenes Betriebssystem, so dass sie als eigenständige Einheit oder in Verbindung mit einer Vielzahl von Steuerungselementen arbeiten kann.

Verschiedene Status-LEDs und ein zweistelliges Display, das durch die transparente Abdeckung sichtbar ist, melden Ihnen den Verbindungsstatus oder Systemmeldungen.



Die Steuerung EXAConnect ist das Bindeglied zwischen Ihrem Prozessnetzwerk und dem über Bluetooth angebotenen BT-EXACT Akku-Schrauber. Informationen über den Verschraubungsprozess können bidirektional in Echtzeit ausgetauscht werden, um sicherzustellen, dass jeder BT-EXACT Akku-Schrauber genau weiß, was er wann zu tun hat. Eine EXAConnect Steuerung kann sieben BT-EXACT Schrauber gleichzeitig steuern und ist damit im Vergleich zu anderen Systemen sehr kostengünstig.

Über die Ethernet-Verbindung kann die Steuerung EXAConnect Daten von bis zu sieben BT-EXACT Schraubern ausgeben (an einer SPS bis zu vier BT-EXACT Schrauber über 24-Volt Ein- und Ausgänge). Zum Steuern von sieben BT-EXACT Schraubern über eine SPS ist ein zusätzliches digitales I/O-Modul erforderlich. Näheres hierzu siehe Seite 49.

Ein Weitspannungsnetzteil stellt sicher, dass das System überall auf der Welt arbeitet, ohne die Notwendigkeit zusätzlicher Leistungstransformatoren. Der interne Sicherungsspeicher und die Echtzeituhr gewährleisten, dass kritische Daten immer gesichert werden, selbst bei einem Stromausfall.

	Bestellnummer	Spannungsversorgung	24-V-Netzteil (Ausgang)	Standardschnittstellen
EXAConnect Bluetooth-Schraubersteuerung	0 602 491 003	100 – 240 V, 50/60 Hz	max. 4,8 W	Ethernet (TCP/IP) 1 x RS-232 2 x RS-422 4 x 24-V-Eingänge 4 x 24-V-Ausgänge

Software-Voraussetzungen:
 Betriebssystem: Microsoft Windows XP, Windows 7
 Browser: Internet Explorer, Netscape Navigator, Mozilla Firefox
 Benötigtes Plugin (Freeware): Java Runtime Environment 1.4.2 oder höher

DIGITALES I/O-MODUL ERWEITERUNGSMODUL FÜR BIS ZU 7 BT-EXACT SCHRAUBER

Das digitale I/O-Modul wird mit der Steuerung EXAConnect eingesetzt. Damit können 24-Volt-Signale von bis zu sieben BT-EXACT Schraubern an eine SPS gesendet werden. Das Modul entspricht der Schutzart IP 54 (NEMA 12) für Staub- und Feuchtigkeitsbeständigkeit.



Das digitale I/O-Modul bezieht seine Spannung von der EXAConnect Steuerung und empfängt Schraubdaten über die RS-422-Schnittstelle der Steuerung. Das Modul hat jeweils 16 Ein- und Ausgänge für den Datenaustausch mit einer SPS. Die Konfiguration erfolgt über die EXAConnect Software (in einem Web Browser).

Die Steuerung EXAConnect erlaubt den Betrieb von bis zu vier BT-EXACT Schraubern (über SPS) mit begrenztem Datenumfang. Das digitale I/O-Modul wird benötigt, wenn 2–7 BT-EXACT Schrauber detaillierte Daten mit einer SPS austauschen müssen.

Das I/O-Modul wird nicht benötigt, wenn eine Ethernet-Verbindung zu einem Leitrechnernetz zur Verfügung steht. Für jede gegebene Situation gibt es unterschiedliche SPS-Konfigurationen. Näheres hierzu erfahren Sie von Ihrem Bosch Vertriebspartner.

	Bestellnummer	Leistungsaufnahme	Standardschnittstellen
Digitales I/O-Modul Bluetooth	0 602 491 004	24 V	Ethernet (TCP/IP) 2 x RS-422 16 x 24-V-Eingänge 16 x 24-V-Ausgänge

BT-EXACT AKKU-MITTELGRIFFSCHRAUBER

- ▶ Präzisions-Abschaltkupplung mit Cmk > 1,67
- ▶ Geringes Gewicht
- ▶ Großer Drehmomentbereich
- ▶ Wiederholschutz
- ▶ Ein optisches und akustisches Signal informiert den Werker über den Akkuzustand
- ▶ Optische und akustische Signale informieren den Werker über das Verschraubungsergebnis
- ▶ Helle LED-Leuchte zur Ausleuchtung des Arbeitsbereichs
- ▶ Einhandbedienung für Rechts-/Links-Umschaltung
- ▶ Modulare Bauweise mit vielen gleichen Teilen
- ▶ Farbmarkierungsringe zur einfachen Identifikation
- ▶ Schutzkappe für Schnellwechselfutter
- ▶ Werkzeughalter
- ▶ Aufhängebügel verfügbar
- ▶ Alle Modelle erfordern die Funksteuerung EXAConnect

EXACT	Bestellnummer	Drehmoment hart nach ISO 5393 (Nm)	Drehmoment weich nach ISO 5393 (Nm)
BT-EXACT 2 Bluetooth-fähig 	0 602 491 433	0,6 – 2	0,6 – 2
BT-EXACT 4 Bluetooth-fähig 	0 602 491 437	1 – 4	1 – 4
BT-EXACT 6 Bluetooth-fähig 	0 602 491 431	1 – 6	1 – 6
BT-EXACT 7 Bluetooth-fähig 	0 602 491 439	1,5 – 7	1,5 – 7
BT-EXACT 8 Bluetooth-fähig 	0 602 491 443	1,5 – 8	1,5 – 8
BT-EXACT 9 Bluetooth-fähig 	0 602 491 435	1,5 – 9	1,5 – 9
BT-EXACT 12 Bluetooth-fähig 	0 602 491 441	1,5 – 12	1,5 – 12

Leerlaufdrehzahl (min ⁻¹)	Werkzeugaufnahme	Akkukenndaten (V)	Drehrichtung	Gewicht nach EPTA (kg)	Merkmale und Funktionen	Im Lieferumfang enthaltenes Zubehör
600	1/4"	9,6 V *	R/L	0,8	Bluetooth-Modul Klasse 2	Farbring hellgrün
900	1/4"	9,6 V *	R/L	0,8	Bluetooth-Modul Klasse 2	Farbring grau
600	1/4"	9,6 V *	R/L	0,8	Bluetooth-Modul Klasse 2	Farbring schwarz
150	1/4"	9,6 V *	R/L	0,8	Bluetooth-Modul Klasse 2	Farbring weiß
650	1/4"	12 V *	R/L	0,9	Bluetooth-Modul Klasse 2	Farbring orange
350	1/4"	9,6 V *	R/L	0,8	Bluetooth-Modul Klasse 2	Farbring hellblau
400	1/4"	12 V *	R/L	0,9	Bluetooth-Modul Klasse 2	Farbring rot

* Akku nicht im Lieferumfang

BT-ANGLE EXACT AKKU-WINKELSCHRAUBER

- ▶ Präzisions-Abschaltkupplung mit $Cmk > 1,67$
- ▶ Geringes Gewicht
- ▶ Großer Drehmomentbereich
- ▶ Wiederholschutz
- ▶ Optische und akustische Signale für den Ladezustand
- ▶ Optische und akustische Signale für die Abschaltung
- ▶ Helle LED-Leuchte zur Ausleuchtung des Arbeitsbereichs
- ▶ Einhandbedienung für Rechts-/Links-Umschaltung
- ▶ Modulare Bauweise mit vielen gleichen Teilen
- ▶ Farbmarkierungsringe zur einfachen Identifikation
- ▶ Schutzkappe für Winkelköpfe verfügbar
- ▶ Winkelköpfe und Akkus sind nicht im Lieferumfang enthalten
- ▶ Verwendung der gleichen Akkus/Ladegeräte wie bei den Modellen mit Mittelgriff
- ▶ Aufhängebügel verfügbar
- ▶ Alle Bluetooth-Modelle erfordern die Funksteuerung EXAConnect
- ▶ Werkzeuggewicht mit Winkelkopf und Akku 1,6 kg (BT-ANGLE EXACT 17, 23, 30: 2,6 kg)

	Bestellnummer	Drehmoment hart nach ISO 5393 (Nm)	Drehmoment weich nach ISO 5393 (Nm)
BT-ANGLE EXACT 2 Bluetooth-fähig 	0 602 491 647	0,7 – 2	0,7 – 2
BT-ANGLE EXACT 3 Bluetooth-fähig 	0 602 491 656	0,7 – 3	0,7 – 3
BT-ANGLE EXACT 6 Bluetooth-fähig 	0 602 491 652	1,5 – 6	1,5 – 6
BT-ANGLE EXACT 7 Bluetooth-fähig 	0 602 491 669	2 – 7	2 – 7
BT-ANGLE EXACT 8 Bluetooth-fähig 	0 602 491 651	2 – 9	2 – 8
BT-ANGLE EXACT 15 Bluetooth-fähig 	0 602 491 650	2 – 15	2 – 15
BT-ANGLE EXACT 17 Bluetooth-fähig 	0 602 491 675	6 – 17	6 – 13
BT-ANGLE EXACT 23 Bluetooth-fähig 	0 602 491 673	7 – 23	7 – 20
BT-ANGLE EXACT 30 Bluetooth-fähig 	0 602 491 671	8 – 30	8 – 28

Leerlaufdrehzahl (min^{-1})	Winkelkopf	Akkukenndaten (V)	Drehrichtung	Gewicht nach EPTA (kg)	Merkmale und Funktionen	Im Lieferumfang enthaltenes Zubehör
110	Flansch für Winkelkopf *	9,6 V **	R/L	1,0	Bluetooth-Modul Klasse 2	Farbring hellgrün
420	Flansch für Winkelkopf *	9,6 V **	R/L	1,0	Bluetooth-Modul Klasse 2	Farbring hellgrün
650	Flansch für Winkelkopf *	9,6 V **	R/L	1,0	Bluetooth-Modul Klasse 2	Farbring schwarz
110	Flansch für Winkelkopf *	9,6 V **	R/L	1,0	Bluetooth-Modul Klasse 2	Farbring orange
420	Flansch für Winkelkopf *	9,6 V **	R/L	1,0	Bluetooth-Modul Klasse 2	Farbring orange
250	Flansch für Winkelkopf *	9,6 V **	R/L	1,0	Bluetooth-Modul Klasse 2	Farbring rot
560	Flansch für Winkelkopf *	14,4 V **	R/L	1,5	Bluetooth-Modul Klasse 2	Farbring weiß
320	Flansch für Winkelkopf *	14,4 V **	R/L	1,5	Bluetooth-Modul Klasse 2	Farbring orange
220	erfordert HD-Winkelkopf Flansch für HD-Winkelkopf (HD-Winkelkopf nicht im Lieferumfang)	14,4 V **	R/L	1,5	Bluetooth-Modul Klasse 2	Farbring rot

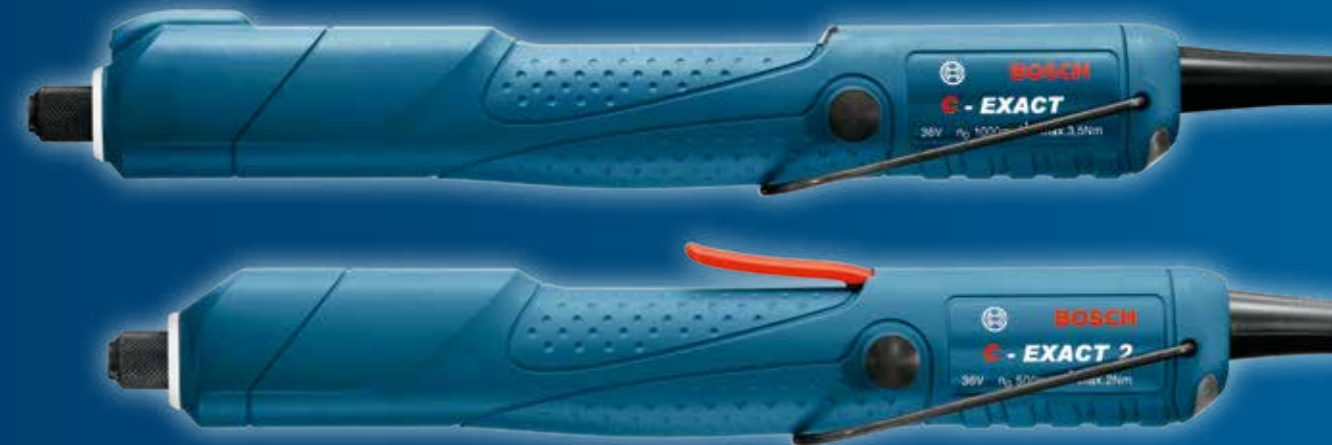
* Winkelkopf nicht im Lieferumfang
** Akku nicht im Lieferumfang



HOFFENTLICH GEHEN IHNEN DIE SCHRAUBEN NICHT AUS

C-EXACT und PUC-EXACT. Das Industrieschraubersystem von Bosch.

Die C-EXACT Elektroschrauber bieten viel mehr als nur ein robustes Gehäuse. Hohe Präzision und Wiederholgenauigkeit sind garantiert, selbst nach 1 Million* Schrauben.



* nach Bosch Dauertests

LÄSST SIE AUCH NACH 1 MILLION SCHRAUBEN NICHT IM STICH

Robust, effizient und bedienerfreundlich

Durch Niederspannungsbetrieb, bürstenloser EC-Motortechnologie und Schlüsselkomponenten aus der Akku-Schrauberbaureihe EXACT sind die neuen C-EXACT Elektroschrauber kostengünstige Werkzeuge mit innovativen Leistungsmerkmalen. Die Kupplung bietet bei Bedarf 15 % mehr Drehmoment im Linkslauf zum Lösen von Schrauben. Mit einem speziellen Werkzeug wird die Kupplung justiert. Wird das Einstellwerkzeug für den Benutzer unzugänglich aufbewahrt, kann kein unbeabsichtigtes Verstellen des Drehmoments stattfinden. Farbmarkierungsringe erlauben die schnelle Kennzeichnung verschiedener Schrauber in der Montagelinie.

Präzise und konstant unter Last

Ob Computerlaufwerke, elektronische oder mechanische Präzisionsgeräte montiert werden müssen, der C-EXACT ist die richtige Wahl, wenn Präzision oberste Priorität hat.

Bosch unterzieht die C-EXACT Familie äußerst strengen Qualitätsprüfungen. Im Dauerlaufstest müssen die C-EXACT 1 Million* Zyklen ohne Ausfall überstehen, bevor die Freigabe zur Fertigung erteilt wird. Während des Dauerlaufs wird die Einhaltung des Maschinenfähigkeitsindex $Cmk > 1,67$ im Toleranzbereich $\pm 10\%$ nach VDI 2647 gefordert.

Damit gehören unsere Industrierwerkzeuge zu den genauesten weltweit.

* nach Bosch Dauertests

C-EXACT Elektroschrauber

Die C-EXACT Schrauber sind die Ersten einer neuen Familie elektrischer Geradschrauber. Sie besitzen eine Kombination hervorragender Leistungsmerkmale und setzen damit neue Standards für Genauigkeit und Langlebigkeit.

- ▶ Bürstenlose EC-Motortechnik
- ▶ Rechts-/Links-Umschaltung mit einer Hand
- ▶ Elektrische Entladungsfähigkeit (ESD-konform)

PUC-EXACT Netzgeräte

Die Elektroschrauber C-EXACT nutzen das Netzgerät PUC-EXACT als saubere, geräuschlose Energiequelle für den bürstenlosen EC-Motor.

Das Netzgerät trägt zur Senkung der Betriebskosten bei, indem es das Werkzeug effizient mit Niederspannung versorgt.



Durch die elektrische Entladungsfähigkeit ist das Schraubensystem ideal für den Einsatz in der Elektronik- und Elektroindustrie.







Die neuen Elektroschrauber der C-EXACT Baureihe (Elektroschrauber mit 6 Nm bzw. 53 in/lbs Maximaldrehmoment) sind in Hebelstart- oder Schubstart-Ausführung erhältlich.

Das Netzgerät PUC-EXACT erzeugt auf sichere Weise die für effizienten Betrieb benötigte Niederspannung.



C-EXACT ELEKTROSCHRAUBER

- ▶ Bosch beweist Robustheit und Langlebigkeit durch Dauertests mit über einer Million Arbeitszyklen
- ▶ **Bosch SEC Motor:** Alle Modelle mit bürstenloser EC-Motortechnologie
- ▶ Hohe Abschaltgenauigkeit bei sehr geringer Toleranz
- ▶ Großer Drehmomentbereich
- ▶ Optische und akustische Abschaltsignale

	Bestellnummer	Drehmoment hart nach ISO 5393 (Nm)	Drehmoment weich nach ISO 5393 (Nm)
Elektroschrauber C-EXACT 1 	0 602 495 202	0,2 – 0,8	0,2 – 0,8
	0 602 495 207	0,2 – 0,8	0,2 – 0,8
Elektroschrauber C-EXACT 2 	0 602 495 203	0,5 – 2	0,5 – 2
	0 602 495 208	0,5 – 2	0,5 – 2
Elektroschrauber C-EXACT 4 	0 602 495 200	0,5 – 3,5	0,5 – 3,5
	0 602 495 205	0,5 – 3,5	0,5 – 3,5
Elektroschrauber C-EXACT 6 	0 602 495 210	1 – 6	1 – 6
Elektroschrauber C-EXACT 6 	0 602 495 211	1 – 6	1 – 6
Elektroschrauber C-EXACT 6 	0 602 495 215	1 – 6	1 – 6
Elektroschrauber C-EXACT 6 	0 602 495 216	1 – 6	1 – 6

- ▶ Robustes und langlebiges Design
- ▶ Anzeigen für Betriebsbereit und Überlast
- ▶ Erhältlich mit Anschlussmöglichkeiten für 1 – 3 Schrauber gleichzeitig
- ▶ Temperaturregelter Kühlflüster

	Bestellnummer	Eingangsspannung (V)	Eingangsfrequenz (Hz)
Netzgerät PUC-EXACT 3 	0 602 495 003	100 – 240 AC	50 – 60

Leerlaufdrehzahl (min ⁻¹)	Spannung (V)	Leistung (W)	Drehrichtung	Gewicht nach EPTA (kg)	Merkmale und Funktionen	Im Lieferumfang enthaltenes Zubehör
1.000	36 DC	360	R/L	0,65	Hebelstart	Anschlusskabel 2,5 m Aufhängebügel Farbring grün
1.000	36 DC	360	R/L	0,65	Schubstart	
500	36 DC	360	R/L	0,65	Hebelstart	Anschlusskabel 2,5 m Aufhängebügel Farbring weiß
500	36 DC	360	R/L	0,65	Schubstart	
1.000	36 DC	360	R/L	0,65	Hebelstart	Anschlusskabel 2,5 m Aufhängebügel Farbring grau
1.000	36 DC	360	R/L	0,65	Schubstart	
1.000	36 DC	360	R/L	0,65	Hebelstart	Anschlusskabel 2,5 m Aufhängebügel Farbring schwarz
500	36 DC	360	R/L	0,65	Hebelstart	Anschlusskabel 2,5 m Aufhängebügel Farbring schwarz
1.000	36 DC	360	R/L	0,65	Schubstart	Anschlusskabel 2,5 m Aufhängebügel Farbring schwarz
500	36 DC	360	R/L	0,65	Schubstart	Anschlusskabel 2,5 m Aufhängebügel Farbring schwarz

Leistungsaufnahme (W)	Ausgangsspannung (V)	Merkmale und Funktionen	Im Lieferumfang enthaltenes Zubehör
400	36 DC	Netzgerät für bis zu drei C-EXACT	Netzkabel 3 m



FUNKTION GEWÄHRLEISTET: EXACT ORIGINALZUBEHÖR

Intelligente Akkuladegeräte, original BOSCH Akkupacks, allgemeines Zubehör und Maßzeichnungen.



BOSCH AKKUTECHNOLOGIE HÖCHSTE EFFIZIENZ VORPROGRAMMIERT

ProCORE18V 4,0Ah Akkupack

Leistung eines Standard-Akkus bei kompakter Größe und minimalem Gewicht:

- ▶ Bei optimierter Größe minimalem Gewicht bietet die neue Zellentechnologie die gleiche Leistung wie ein 4,0-Ah-Standardakku
- ▶ Kompatibel seit 2008: Alle unsere Akkus passen innerhalb der jeweiligen Voltklasse in die neuen und die bereits vorhandenen Bosch Professional Werkzeuge.
- ▶ COOLPACK 2.0-Technologie sorgt dank überlegener Wärmeableitung für um 135 % längere Lebensdauer als bei Standardakkus

Der ProCORE18V 4.0Ah Professional ist der leichteste und kompakteste Akku der Bosch ProCORE18V-Reihe. Bei optimierter Größe und minimalem Gewicht verfügt er über eine neue Generation der Zellentechnologie, welche die gleiche Leistung liefert wie ein 4,0-Ah-Standardakku. Für zusätzliche Flexibilität ist er sowohl mit allen neuen als auch vorhandenen Bosch Professional 18-Volt-Werkzeugen und -Ladegeräten kompatibel (Professional 18V System).

Für überlegene Wärmeableitung am Akku von innen nach außen verfügt der Akku außerdem über COOLPACK 2.0-Technologie. Da Wärme den Zellen schaden kann, sorgt die COOLPACK 2.0-Technologie für eine um beeindruckende 135 % längere Akkulebensdauer im Vergleich zu Standardakkus und ermöglicht damit längere Betriebszeiten.

Der ProCORE18V 4.0Ah Professional ist ein Lithium-Ionen-Akku mit Ladezustandsanzeige.



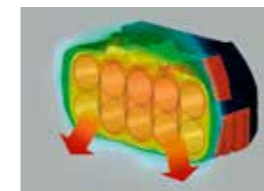


Bosch CoolPack für bis zu 100% mehr Lebensdauer



100% Kompatibilität innerhalb des 18 Volt Programms

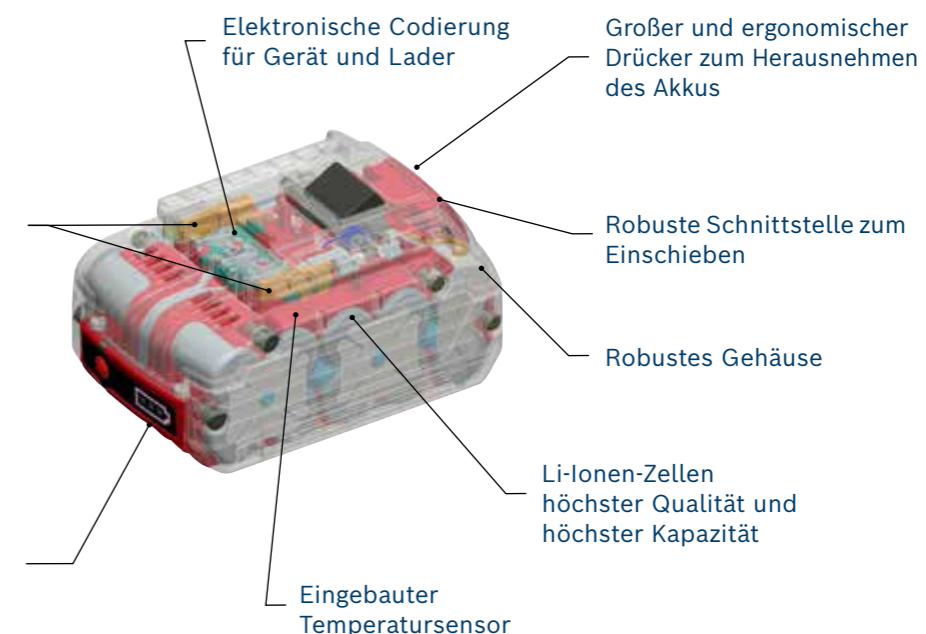
Längste Laufleistung und höchste Lebensdauer dank CoolPack



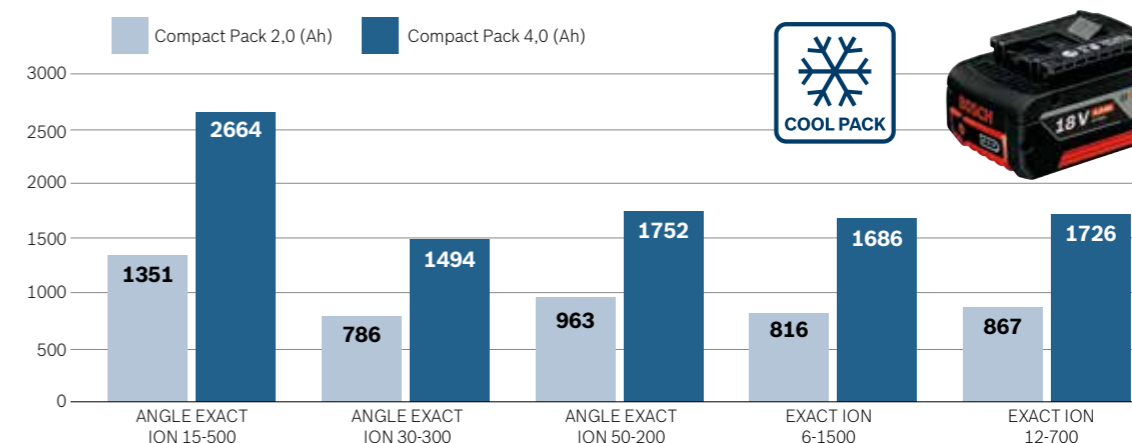
Rotes **CoolPack**-Gehäuse aus wärmeleitfähigem Material für bis zu 100% mehr Lebensdauer im Vergleich zu einem Bosch Akku ohne **CoolPack**. Bosch **CoolPack** sorgt für eine ausgeglichene Erwärmung und reduziert die Erhitzung!



Versilberte Hochleistungskontakte



Anzahl Verschraubungen pro Akkuladung



Ergebnisse des Dauerlauftests 02/2013, bei maximalem Drehmoment und einem mittelharten Schraubfall mit 80°Drehwinkel, gemessen von einem Schwelldmoment von 50%, bei Schraubgröße M8

AKKUPACKS UND LADER FÜR EXACT UND ANGLE EXACT LI-ION

12V Akkupacks und Lader



Lithium-Ionen	Bestellnummer	Bezeichnung	Spannung (V)	Kapazität (Ah)	Gewicht nach EPTA (kg)
GBA 12 V / 2,0 Ah Professional 	0 602 494 020	Akku GBA 12V 2,0Ah 27er-Paket	12	2,0	27 x 0,175
GBA 12 V / 3,0 Ah Professional 	0 602 496 012	Akku GBA 12V 3,0Ah 28er-Paket	12	3,0	28 x 0,18
GBA 12 V / 6,0 Ah Professional 	0 602 496 013	Akku GBA 12V 6,0Ah 12er-Paket	12	6,0	12 x 0,385

Li-Ionen-Schnellladegerät	Bestellnummer	Bezeichnung	Spannung (V)	Gewicht nach EPTA (kg)
GAL 12V-40 Lädt den GBA 12V / 3,0 Ah in 50 Minuten und den GBA 12V / 6,0 Ah in 95 Minuten zu 100% vollständig auf. 	0 602 494 007	Lader GAL 12V-40 16er-Paket	230	16 x 0,45
	0 602 496 014	Lader GAL 12V-40 16er-Paket (UK Stecker)	230	16 x 0,45




18V Li-Ionen Akkupacks und Lader




Lithium-Ionen	Bestellnummer	Bezeichnung	Spannung (V)	Kapazität (Ah)	Gewicht nach EPTA (kg)
18 V/2,0 Ah 	0 602 494 002	Akku 12er-Pack	18	2,0	12 x 0,35
18 V/4,0 Ah 	0 602 494 004	Akku 12er-Pack	18	4,0	12 x 0,6
18 V/5,0 Ah 	0 602 494 003	Akku 12er-Pack	18	5,0	12 x 0,6
ProCORE18V 4,0Ah 	0 602 494 034	Akku 15er-Pack	18	4,0	15 x 0,515

Li-Ionen-Schnellladegerät	Bestellnummer	Bezeichnung	Spannung (V)	Gewicht nach EPTA (kg)
GAL 1880 CV Lädt den GBA 18V / 2,0 Ah in 30 Minuten und den GBA 18V / 5,0 Ah in 45 Minuten zu 100% vollständig auf. 	0 602 494 035	Lader GAL 1880 CV 18er-Paket	230	18 x 0,7
	0 602 494 036	Lader GAL 1880 CV 18er-Paket (UK Stecker)	230	18 x 0,7
GAL 18V-40 Lädt den GBA 18V / 2,0 Ah in 35 Minuten und den GBA 18V / 5,0 Ah in 70 Minuten zu 100% vollständig auf. 	0 602 494 039	Lader GAL 18V-40 18er-Paket	230	18 x 0,55
	0 602 494 040	Lader GAL 18V-40 18er-Paket (UK Stecker)	230	18 x 0,55

AKKUPACKS UND LADER FÜR EXACT UND BT-EXACT

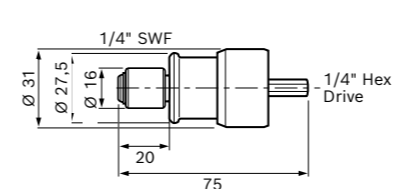
Nickel-Metallhydrid	Bestellnummer	Bezeichnung	Spannung (V)	Kapazität (Ah)	Gewicht nach EPTA (kg)
9,6-V-Akkus 	2607335681	Akkupack	9,6	2,6	0,55
	0602490025	Akku 10er-Pack	9,6	2,6	5,5
12-V-Akkus 	2607335683	Akkupack	12	2,6	0,7
	0602490026	Akku 10er-Pack	12	2,6	7
14,4-V-Akkus 	2607335685	Akkupack	14,4	2,6	0,8
	0602490027	Akku 10er-Pack	14,4	2,6	8

Schnelllader	Bestellnummer	Spannung (V)	Gewicht nach EPTA (kg)
AL 2450 DV Multivolt-Ladegerät. Lädt alle Bosch NTC Akkupacks von 7,2 – 14,4 Volt mit APT-Einsteckende. 	2 607 225 027	230	1,0

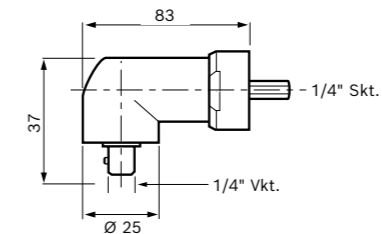
WINKELKÖPFE FÜR EXACT UND ANGLE EXACT

		Bestellnummer	Max. Drehmoment (Nm)	Abtrieb	Gewicht (kg)	Stückzahl
Winkelköpfe 12V		0 602 496 020	15	3/8"-Vkt	0,18	1
		0 602 496 021	15	1/4"-SWF	0,18	1
Adapter 12V Adapter für die ANGLE EXACT 12V zur Verwendung mit den 180W Winkelköpfen		0 602 496 022		Flansch für 180W Winkelkopf	0,1	1
Gerader Kopf		0 607 453 631	6	1/4"-SWF	0,2	1
Winkelköpfe 180W Getriebeübersetzung 1,4:1		0 607 453 617	27	1/4"-Vkt	0,2	1
		0 607 453 618	27	1/4"-Vkt Innen-Skt.	0,2	1
		0 607 453 620	27	3/8"-Vkt	0,2	1
		0 607 453 630	27	1/4"-SWF	0,2	1
HD Winkelkopf Getriebeübersetzung 1,4:1		0 607 451 618	35	3/8"-Vkt	0,22	1
Schutzkappe Für Winkelköpfe	passend für Winkelköpfe 180W 0607453617, ...618, ... 620 und ...630	3 605 500 171	-	-	-	1
	passend für HD Winkelkopf 0607451618	3 605 500 175	-	-	-	1
	passend für Winkelkopf 12V 0602496020 und ...021	0602496015				5
Schutzkappe für großen Winkelkopf Verhindert Beschädigung des Werkstücks	passend für ANGLE EXACT ION 30-300, 40-220, 50-210, 60-120	3 609 202 A29	-	-	-	1

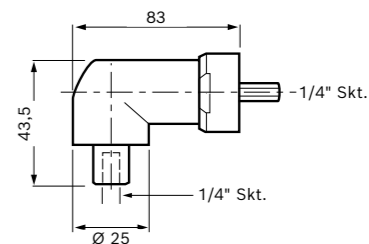
0 607 453 631 Abmessungen in mm



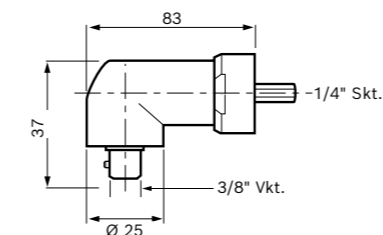
0 607 453 617 Abmessungen in mm



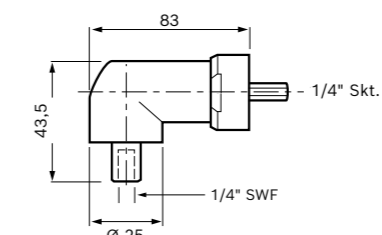
0 607 453 618 Abmessungen in mm



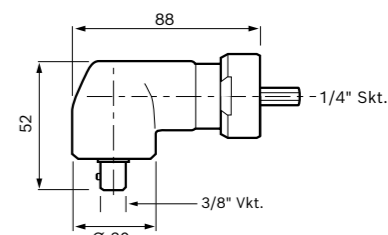
0 607 453 620 Abmessungen in mm



0 607 453 630 Abmessungen in mm



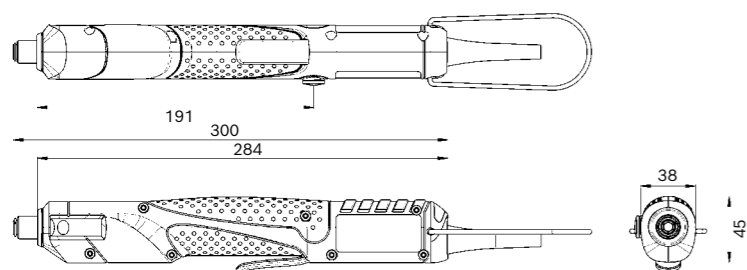
0 607 451 618 Abmessungen in mm



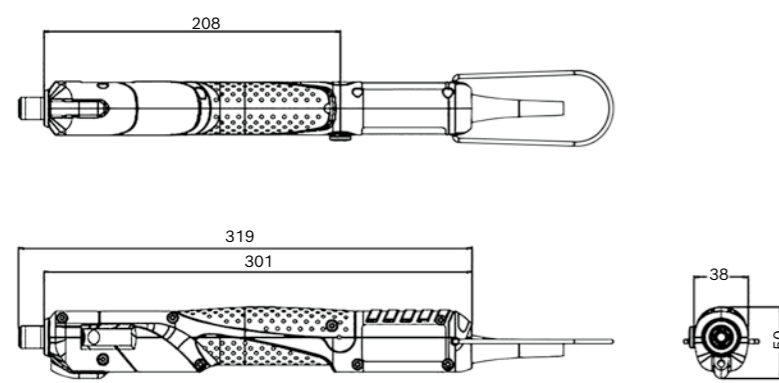
C-EXACT UND PUC-EXACT ZUBEHÖR UND MASSZEICHNUNGEN

Zubehör	Bestellnummer	Stückzahl
Schutzkappe für alle 1/4"-Schnellwechselfutter verhindert Beschädigung des Werkstücks	 3 605 500 210	5
Farbringe zur schnellen Kennzeichnung des Drehmomentbereichs passend für alle C-EXACT Geradschrauber und alle EXACT Akku-Schrauber mit Mittelgriff	 schwarz 3 600 106 010  rot 3 600 106 011  hellblau 3 600 106 012  hellgrün 3 600 106 013  orange 3 600 106 014  grau 3 600 106 017  weiß 3 600 106 019  gemischt (je 1 Stück schwarz, rot, blau, grün, orange) 3 600 106 015	5

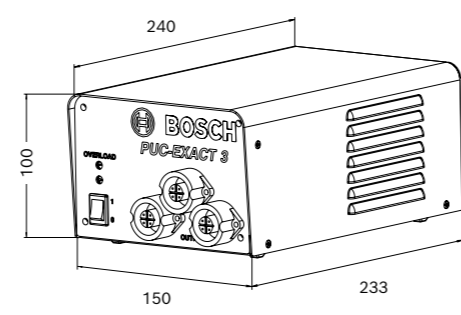
C-EXACT Hebelstart Abmessungen in mm



C-EXACT Schubstart Abmessungen in mm



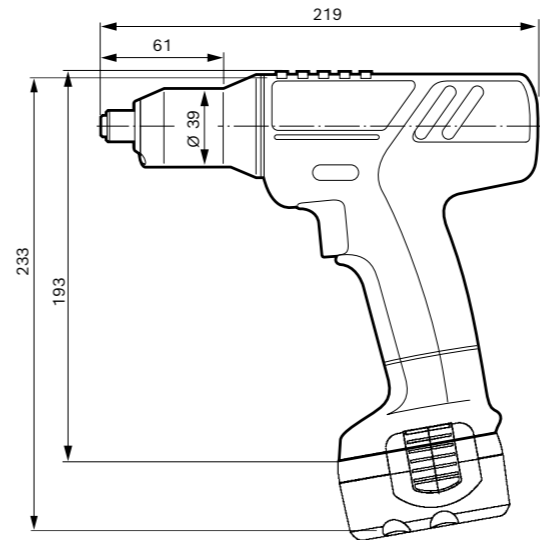
PUC-EXACT 3 Abmessungen in mm



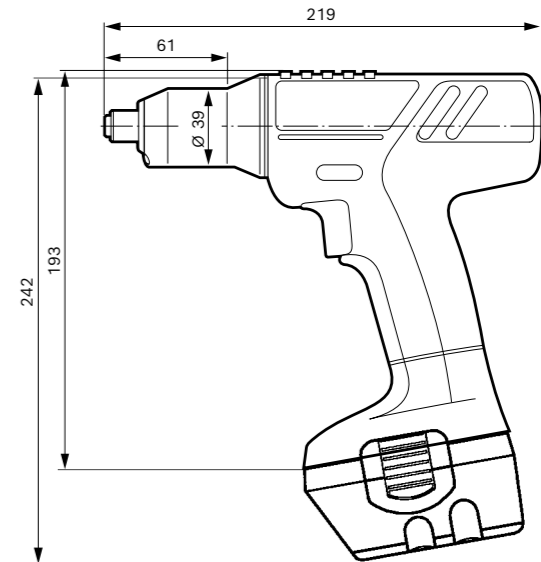
EXACT ZUBEHÖR UND MASSZEICHNUNGEN

Zubehör	Bestellnummer	Stückzahl
Schutzkappe Für alle 1/4"-Schnellwechselfutter Verhindert Beschädigung des Werkstücks	 3 605 500 210	5
Farbringe Zur schnellen Kennzeichnung des Drehmomentbereichs passend für alle C-EXACT Geradschrauber und alle EXACT Akku-Schrauber mit Mittelgriff	 schwarz 3 600 106 010  rot 3 600 106 011  hellblau 3 600 106 012  hellgrün 3 600 106 013  orange 3 600 106 014  grau 3 600 106 017  weiß 3 600 106 019  gemischt (je 1 Stück schwarz, rot, blau, grün, orange) 3 600 106 015	5
Werkzeughalter (für alle Werkzeuge mit Mittelgriff)	 0 602 490 001	10
Protektoren Verhindern Beschädigung des Werkstücks Passend für alle EXACT Akku-Schrauber mit Mittelgriff Keine Abdeckung der Motorlüftungsöffnungen Nur als 10er-Pack erhältlich	 transparent 0 602 490 011  rot 0 602 490 012  blau 0 602 490 013  grün 0 602 490 014	10

Alle 9,6-Volt-Modelle EXACT, BT-EXACT Abmessungen in mm



Alle 12-Volt-Modelle EXACT und BT-EXACT Abmessungen in mm

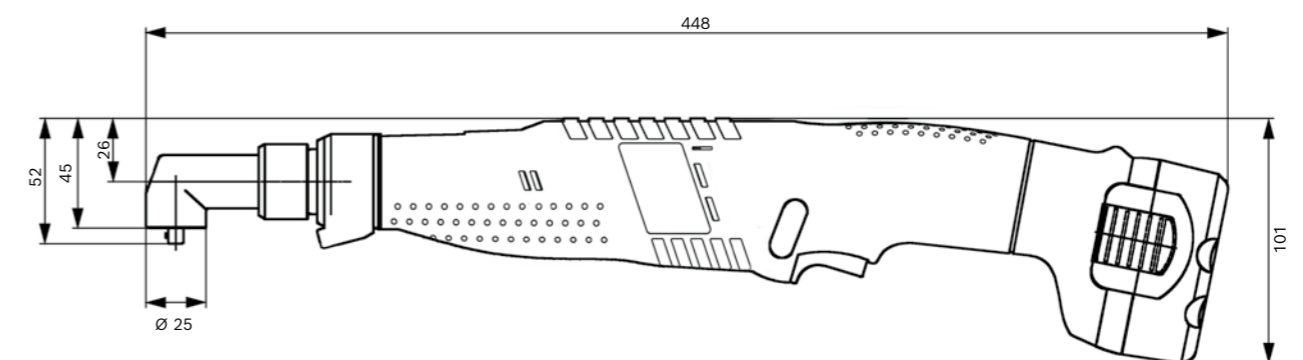


EXACT UND ANGLE EXACT ZUBEHÖR UND MASSZEICHNUNGEN

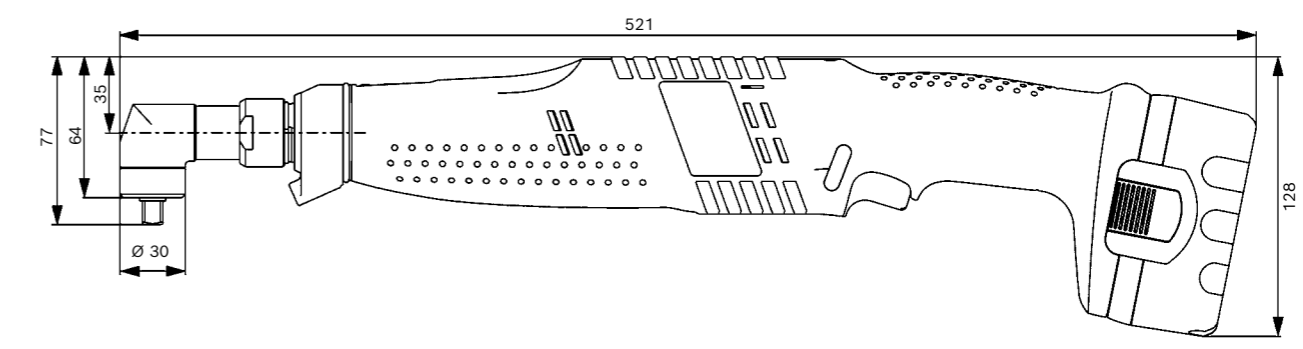
Zubehör		Bestellnummer	Stückzahl
Farbringe			
Zur schnellen Kennzeichnung des Drehmomentbereichs Passend für alle ANGLE EXACT			
	schwarz	3 600 106 027	5
	rot	3 600 106 028	5
	hellblau	3 600 106 029	5
	hellgrün	3 600 106 030	5
	orange	3 600 106 031	5
	grau	3 600 106 032	5
	weiß	3 600 106 033	5
Protektoren			
Verhindern Beschädigung des Werkstücks Passend für alle ANGLE EXACT Keine Abdeckung der Motorlüftungsöffnungen Nur als 10er-Pack erhältlich			
	transparent	0 602 490 015	10
	blau	0 602 490 017	10
	grün	0 602 490 018	10
	rot	0 602 490 016	10

EXACT UND ANGLE EXACT MASSZEICHNUNGEN

ANGLE EXACT Modelle 2, 3, 6, 7, 8, 15,
Abmessungen in mm














ANGLE EXACT Modelle 17, 23, 30
Abmessungen in mm





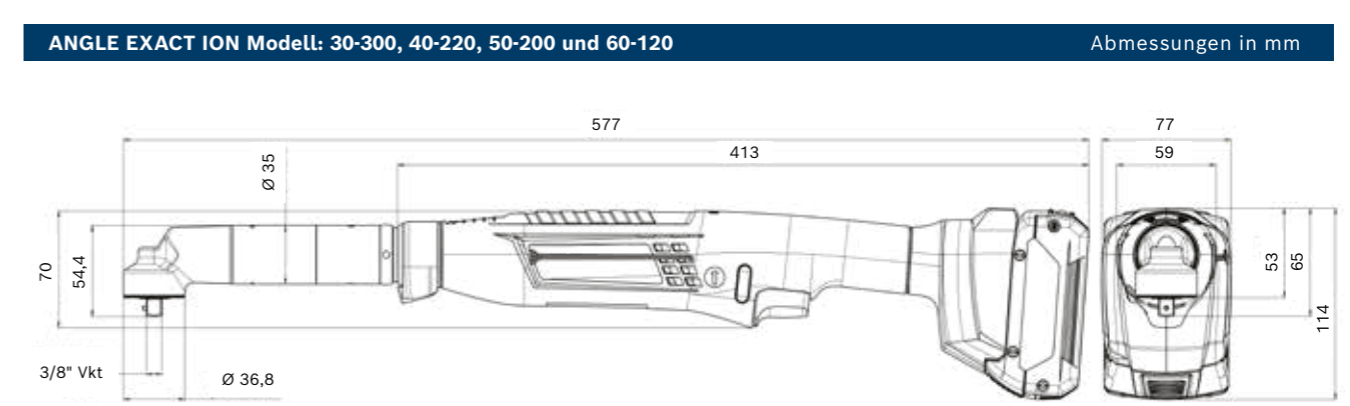
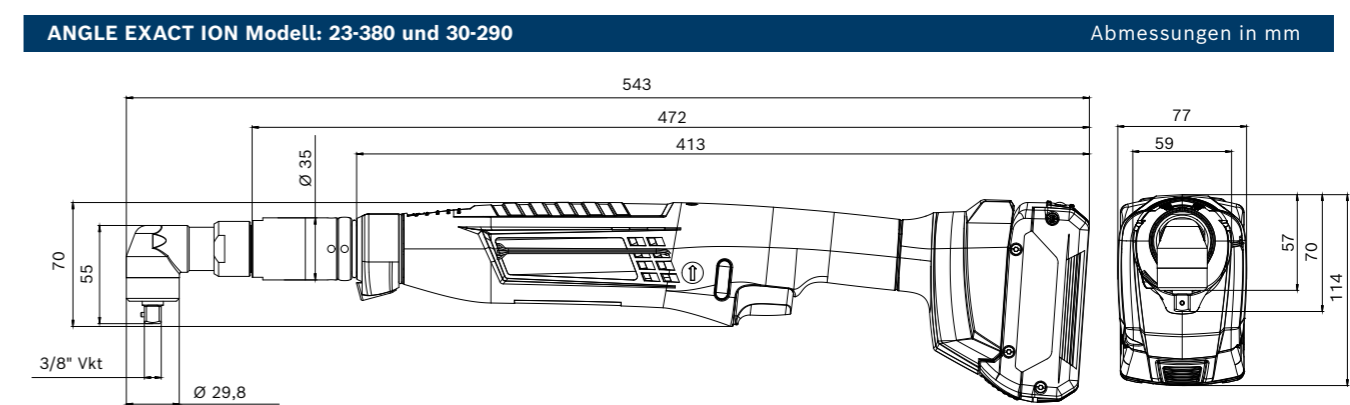
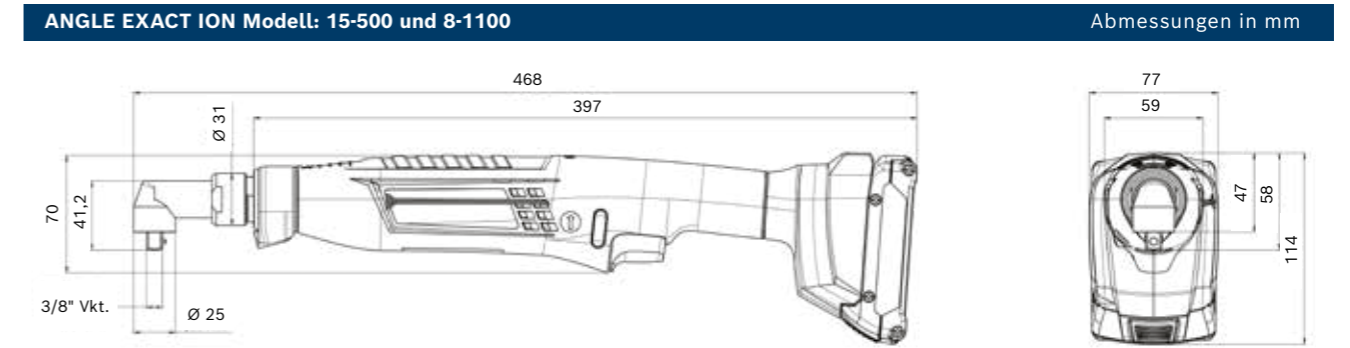
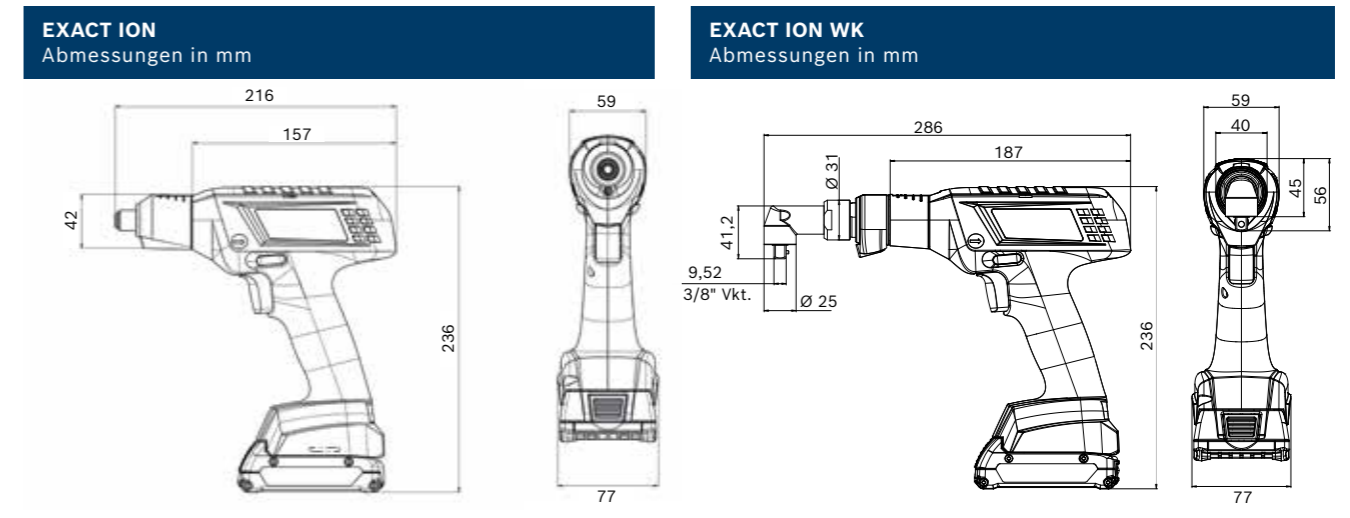
EXACT ION UND ANGLE EXACT ION ZUBEHÖR

EXACT ION, -WK UND ANGLE EXACT ION ZUBEHÖR UND MASSZEICHNUNGEN

Zubehör EXACT ION		Bestellnummer	Stückzahl
Farbringe Zur schnellen Kennzeichnung des Drehmomentbereichs Passend für alle EXACT ION Mittelgriffschrauber			
	schwarz	3 600 106 010	5
	rot	3 600 106 011	5
	hellblau	3 600 106 012	5
	hellgrün	3 600 106 013	5
	orange	3 600 106 014	5
	grau	3 600 106 017	5
	weiß	3 600 106 019	5
Protektoren Verhindern Beschädigung des Werkstücks Passend für alle EXACT ION Mittelgriffschrauber Keine Abdeckung der Motorlüftungsöffnungen Nur als 10er-Pack erhältlich			
	transparent	0 602 494 016	10
	rot	0 602 494 018	10
	blau	0 602 494 017	10
	gelb	0 602 494 032	10
	grün	0 602 494 019	10

Zubehör ANGLE EXACT ION		Bestellnummer	Stückzahl
Farbringe Zur schnellen Kennzeichnung des Drehmomentbereichs Passend für alle ANGLE EXACT ION Mittelgriffschrauber			
	schwarz	3 600 106 027	5
	rot	3 600 106 028	5
	hellblau	3 600 106 029	5
	hellgrün	3 600 106 030	5
	orange	3 600 106 031	5
	grau	3 600 106 032	5
	weiß	3 600 106 033	5
Protektoren Verhindern Beschädigung des Werkstücks Passend für alle ANGLE EXACT ION Mittelgriffschrauber Keine Abdeckung der Motorlüftungsöffnungen Nur als 10er-Pack erhältlich			
	transparent	0 602 494 010	10
	rot	0 602 494 012	10
	blau	0 602 494 011	10
	gelb	0 602 494 033	10
	grün	0 602 494 013	10

Zubehör Akkupack		Bestellnummer	Stückzahl
Protektoren Akkupack Verhindern Beschädigung des Akkus Keine Abdeckung des CoolPack-Gehäuses Passend für Li-Ionen-Akkupacks 18 Volt Nur als 10er-Pack erhältlich			
	transparent - für den Pro-CORE18V 4,0Ah Akkupack	0 602 494 038	10
	transparent - für den Compact-Akkupack 2,0 Ah	0 602 494 014	10
	transparent - für den Premium-Akkupack 4,0 Ah	0 602 494 015	10



EXACT 12V UND ANGLE EXACT 12V ZUBEHÖR

EXACT 12V UND ANGLE EXACT 12V ZUBEHÖR UND MASSZEICHNUNGEN

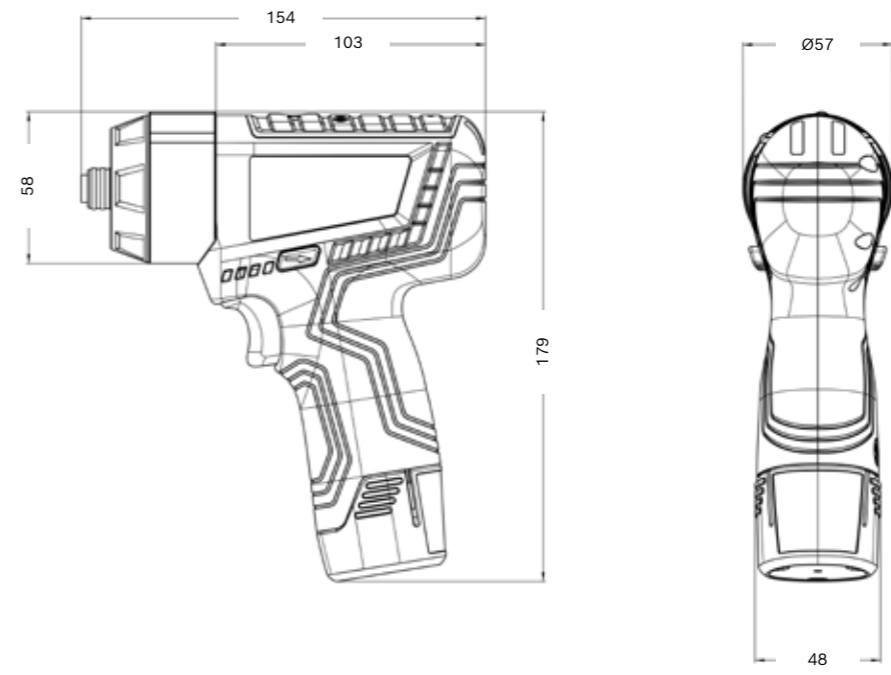
Zubehör EXACT 12V und ANGLE EXACT 12V	Bestellnummer	Stückzahl
Abdeckungen farbig Zur schnellen Kennzeichnung des Drehmomentbereichs und mit extra großer Klebefläche Passend für alle EXACT 12V und ANGLE EXACT 12V		
 schwarz	0 602 497 008	5
 blau	0 602 497 004	5
 rot	0 602 497 005	5
 grün	0 602 497 006	5
 gelb	0 602 497 007	5
RFID - Attachment Abdeckung schwarz mit NFC – Chip zur drahtlosen Identifikation der Schrauber. Passend für alle EXACT 12V und ANGLE EXACT 12V Nur als 5er-Pack erhältlich		
 schwarz (Chip: NXP NTAG 216 – 924 Byte)	0 602 496 011	5

Zubehör EXACT 12V	Bestellnummer	Stückzahl
Protektoren Verhindern Beschädigung des Werkstücks Passend für alle EXACT 12V Mittelgriffschrauber		
 klar	0 602 496 000	5
 blau	0 602 496 001	5
 rot	0 602 496 002	5
 grün	0 602 496 003	5
 gelb	0 602 496 004	5
Keine Abdeckung der Motorlüftungsöffnungen Nur als 5er-Pack erhältlich		

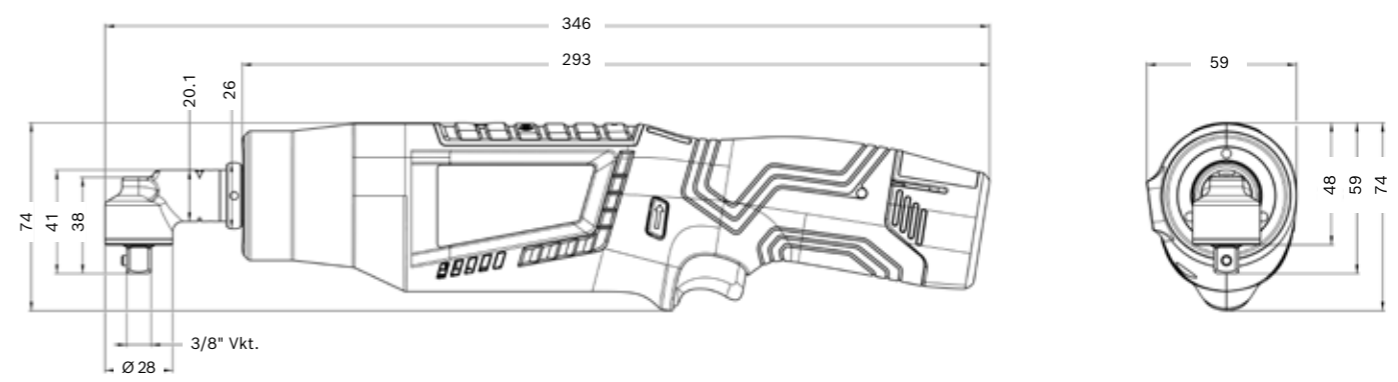
Zubehör ANGLE EXACT 12V	Bestellnummer	Stückzahl
Protektoren Verhindern Beschädigung des Werkstücks Passend für alle ANGLE EXACT 12V Winkelschrauber		
 klar Abb. exemplarisch	0 602 496 005	5
 blau Abb. exemplarisch	0 602 496 006	5
 rot Abb. exemplarisch	0 602 496 007	5
 grün Abb. exemplarisch	0 602 496 008	5
 gelb Abb. exemplarisch	0 602 496 009	5
Keine Abdeckung der Motorlüftungsöffnungen Nur als 5er-Pack erhältlich		

Zubehör Akkupacks	Bestellnummer	Stückzahl
Protektoren Akkupack Verhindern Beschädigung des Akkus Nur als 5er-Pack erhältlich		
 klar Für den GBA 12V 6,0 Ah	0 602 496 010	5

EXACT 12V Abmessungen in mm



ANGLE EXACT 12V Abmessungen in mm



A large grid of small dots, arranged in a regular pattern across the page, intended for taking notes.